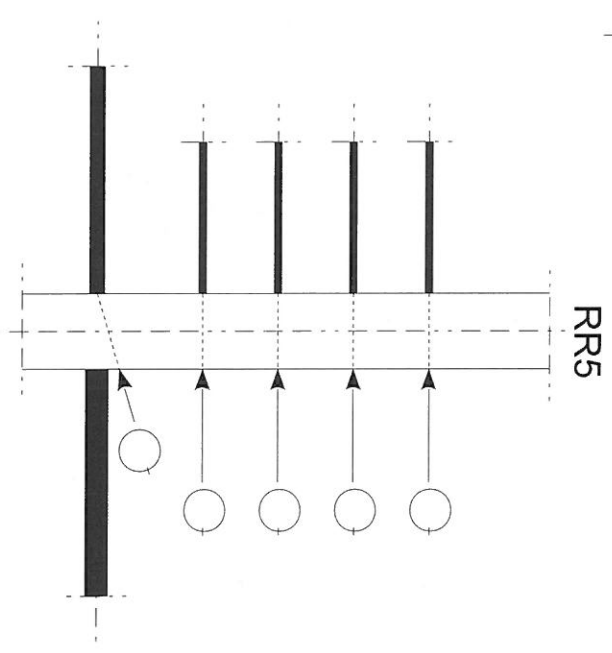
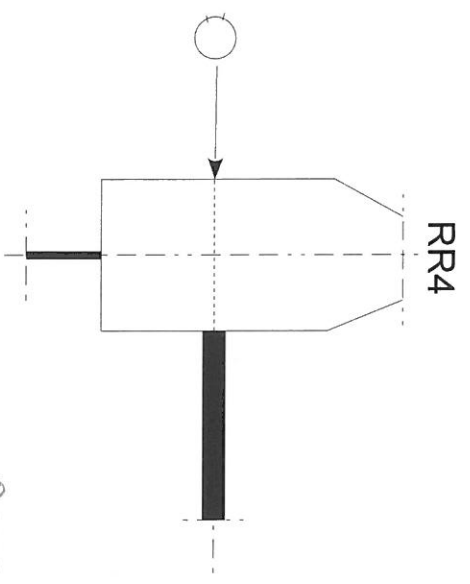
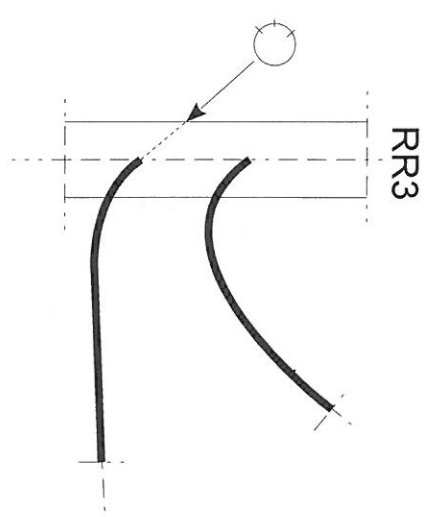
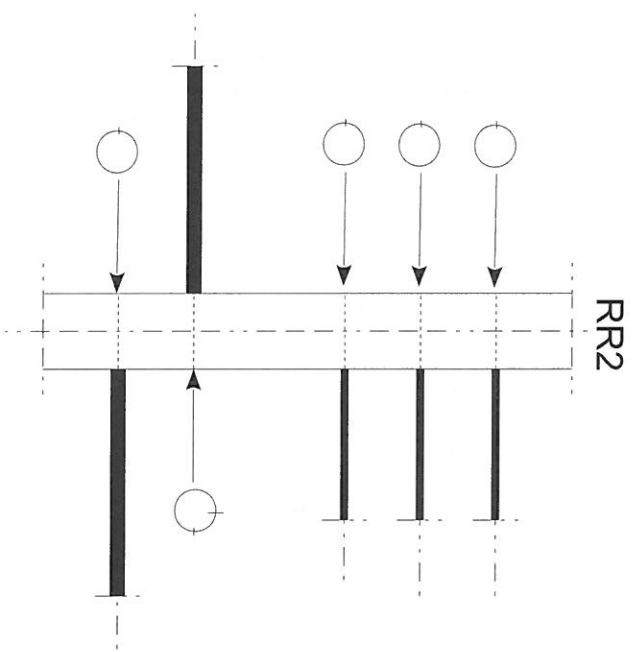
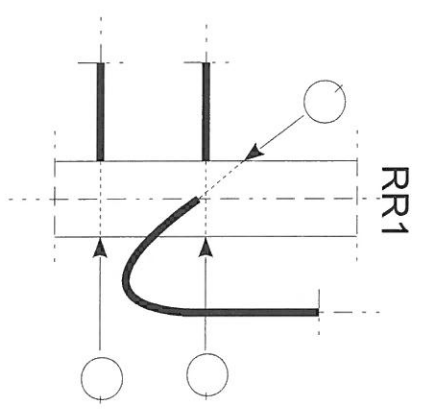
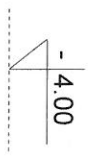


# TG rozprężacze rurowe



*Ruro  $\phi$  356 x 10  
pat. K18.*